



Turvapulloventtiili



Ominaisuuksia:

- Turvallinen, helppo käyttää ja ei vaadi voimaa.
- Yhdistetty venttiili, paineenalennin, painemittari ja virtaussäädin.
- Sisältää letkuliittimen happiviiksille ja maskille sekä pikaliittimen esim. hengityskoneelle.
- Saatavana:
 - 2, 5, 10 ja 20 l:n lääkehapen turvapulloihin (teräspullo).
 - 2, 3 ja 7 l:n lääkehapen komposiittiturvapulloihin.
 - 2, 5 ja 10 l:n lääkeilman turvapulloihin (teräspullo).

	Cahouet V2D15	Viproxy
Virtausvaihtoehdot letkuliittimestä l/min	1, 2, 3, 5, 7, 9,	1/4, 1/2, 1, 2, 3, 4,
	12, 15	6, 8, 10, 15, 25
Virtaus pikaliittimestä l/min	50	40

Kaasun riittävyys 200 barin lääkeilma- ja lääkehappipullossa

Lääkeilma- ja lääkehappipullon käyttöajan määrää pullon koko ja kaasun virtausmäärä. Alla olevassa taulukossa on esitetty erikokoisten kaasupullojen käyttöaika käytettäessä erisuuruisia virtauksia olettaen, että virtausmäärä pysyy samana pullon koko käyttöajan ja pullo on käyttöönottaessa täysi (200 bar). Käyttöajat ovat suuntaa antavia. Laskelmissa ei ole otettu huomioon virtaustarkkuutta*.

VIRTAUS				
l/min	2 l pullo	5 l pullo	7 l pullo	10 l pullo
1	6 h	15 h	22 h	30 h
2	3 h	8 h	11 h	15 h
3	2 h	5 h	7 h	10 h
4	1 h 30 min	4 h	5 h	8 h
5	1 h	3 h	4 h	6 h
10	30 min	1 h 30 min	2 h	3 h
15	20 min	1 h	1 h 20 min	2 h

Laskelmissa on käytetty kaavaa (paine X tilavuus)/virtaus. Tulokset on pyöristetty

* = Virtaustarkkuus

- Cahouet-venttiili: 5 l/min tai pienemmällä virtauksella $\pm 0,5$ l/min, yli 5 l/min virtauksella ± 10 % säädetyistä arvosta
- Viproxy-venttiili: Alle 2 l/min virtauksella ± 30 % säädetyistä arvosta, 2 l/min tai isommalla virtauksella ± 20 %



Cahouet

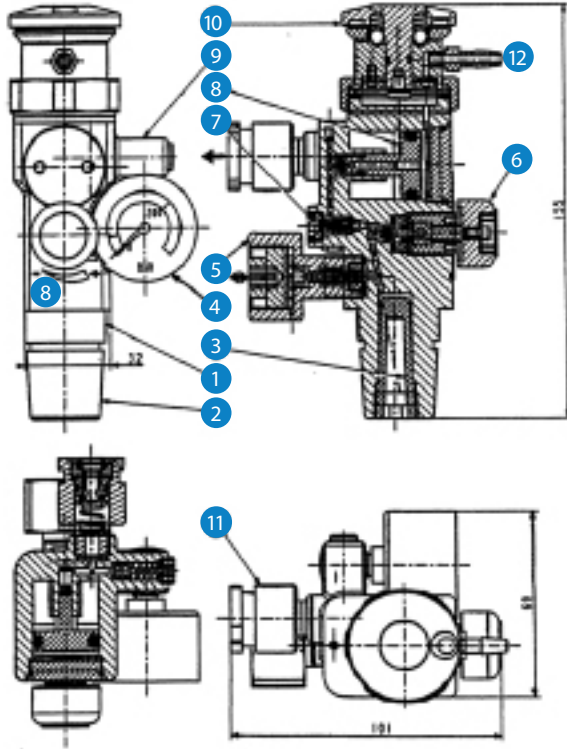
Viproxy

03/2015





Varusteet (Cahouet)



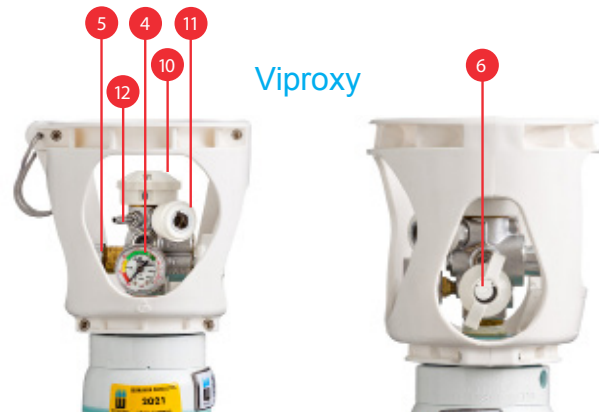
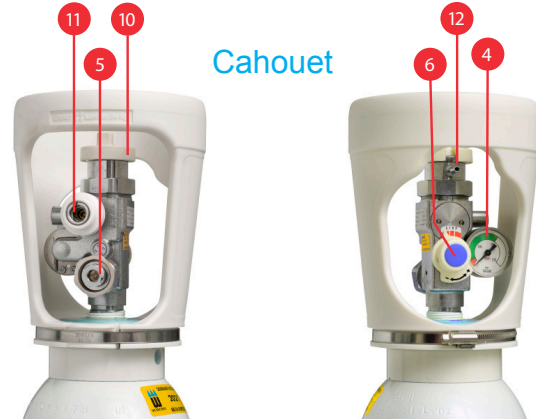
- 1 RUNKO, kromattua messinkiä
- 2 LIITOSKIERRE kaasupulloon
- 3 SUODATIN
- 4 PAINEMITTARI
- 5 TÄYTTÖYHDE, sis. takaiskuventtiin
- 6 PÄÄSULKUVENTTIILIN KÄÄNTÖNUPPI
- 7 KAASUPULLON JÄÄNNÖSPAINEVENTTIILI
- 8 PAINESÄÄDINOSA, esisäädetty
- 9 VAROVENTTIILI
- 10 VIRTAUSSÄÄDIN
- 11 PIKALIITINYHDE
- 12 LETKULIITINYHDE

Käyttöohje:

- Painemittari **4** osoittaa kaasun määrän pullossa. Vihreä alue on normaali käyttöalue. Kun osoitin on punaisella alueella, pullo on lähes tyhjä.
- Pääsulkuventtiin kääntönuppiä **6** kääntämällä suuntaan + avataan virtaus ja kääntämällä suuntaan - suljetaan virtaus.
- Letkuliitinyhteen **12** kautta ulos tuleva virtaus voidaan valita virtausvalitsimella **10** portaittain kymmenestä eri vaihtoehdosta 0-15 l/min. (Cahouet), 12 eri vaihtoehdosta 0-25 l/min. (Viproxy).
- Pikaliitinyhteen **11** kautta kaasun maksimivirtaus on 50 l/min (Cahouet), 40 l/min. (Viproxy).

HUOM!

- Täyttöyhdetä **5** ei asiakaskäytössä käytetä.
- Letkuliitinyhteen **12** ja pikaliitinyhteen **11** yhtäaikainen käyttö on kielletty, koska tällöin virtaustarkkuus/määrä ei toteudu säädetyn mukaisesti.
- Älä koskaan käytä rasvaa käsitellessäsi venttiiliä.
- Käytön jälkeen sulje ensin pääsulku **6** ja sitten virtaussäädin. **10**



03/2015

